



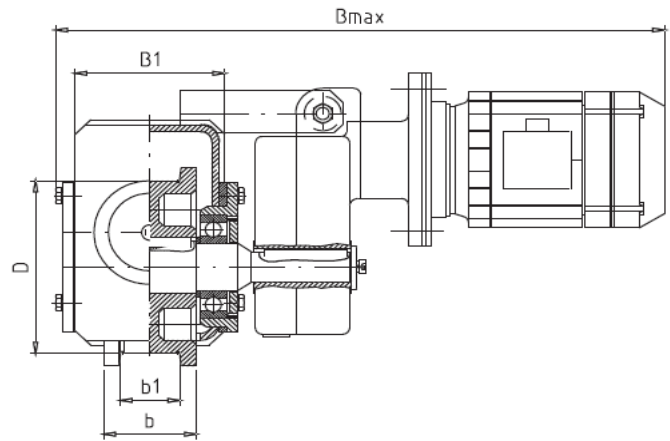
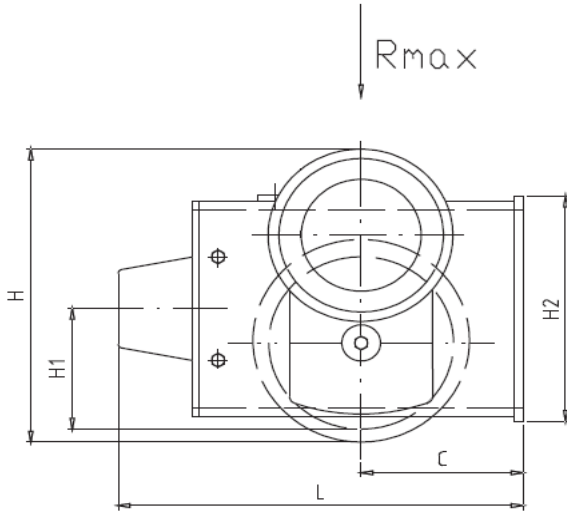
БТ КРАН

Адрес: 140000, Московская обл.,
г. Люберцы, Октябрьский пр-т, 249
тел.: (495) 229-04-61
факс: (495) 229-04-61
info@btkran.com, www.btkran.com

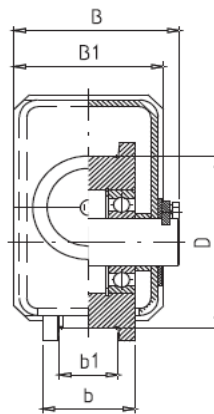
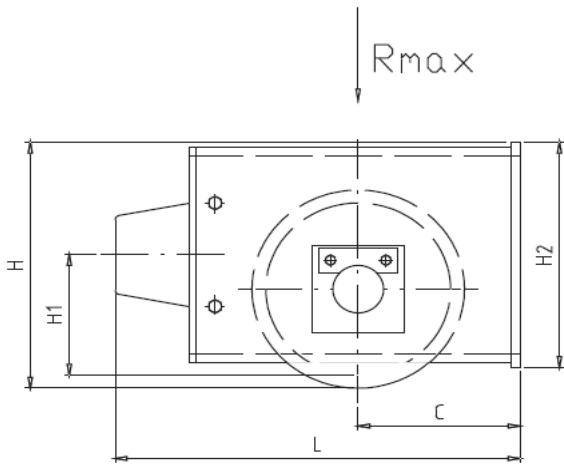
ЛЮБЕРЕЦКИЙ КРАНОВЫЙ ЗАВОД

Колесные блоки

КВТ



КВС



Тип	Мощность P (kW)			
	20 м/мин	30 м/мин	20/6 м/мин	30/10 м/мин
КВТ 160	0.25	0.25	0.08/0.25	0.08/0.25
		0.37		0.12/0.37
КВТ 200	0.25	0.37	0.08/0.25	0.12/0.37
		0.55		0.18/0.55
		0.75	0.18/0.55	0.25/0.75
КВТ 260	0.55	0.75	0.18/0.55	0.25/0.75
		1.1		0.37/1.1
КВТ 320	1.1	1.5	0.37/1.1	0.5/1.5

Тип	Размеры (mm)										Rmax /kN/
	D	b	b1	B/Bmax	B1	L	H	H1	H2	C	
КВТ 160	160	86	64	607	122	376	295	115	212	150	30
КВС 160				143			236				
КВТ 200	200	100	74	690	162	438	340	140	262	175	60
КВТ 200		130	100	720	192						
		100	74	183	162						
КВС 200		130	100	213	192		286				
КВТ 260	260	100	74	788	216	528	390	170	316	200	80
КВТ 260		130	100								
		100	74	237							
КВС 260		130	100								
КВТ 320	320	140	100	815	216	588	457	220	416	230	125
КВС 320				243			448				